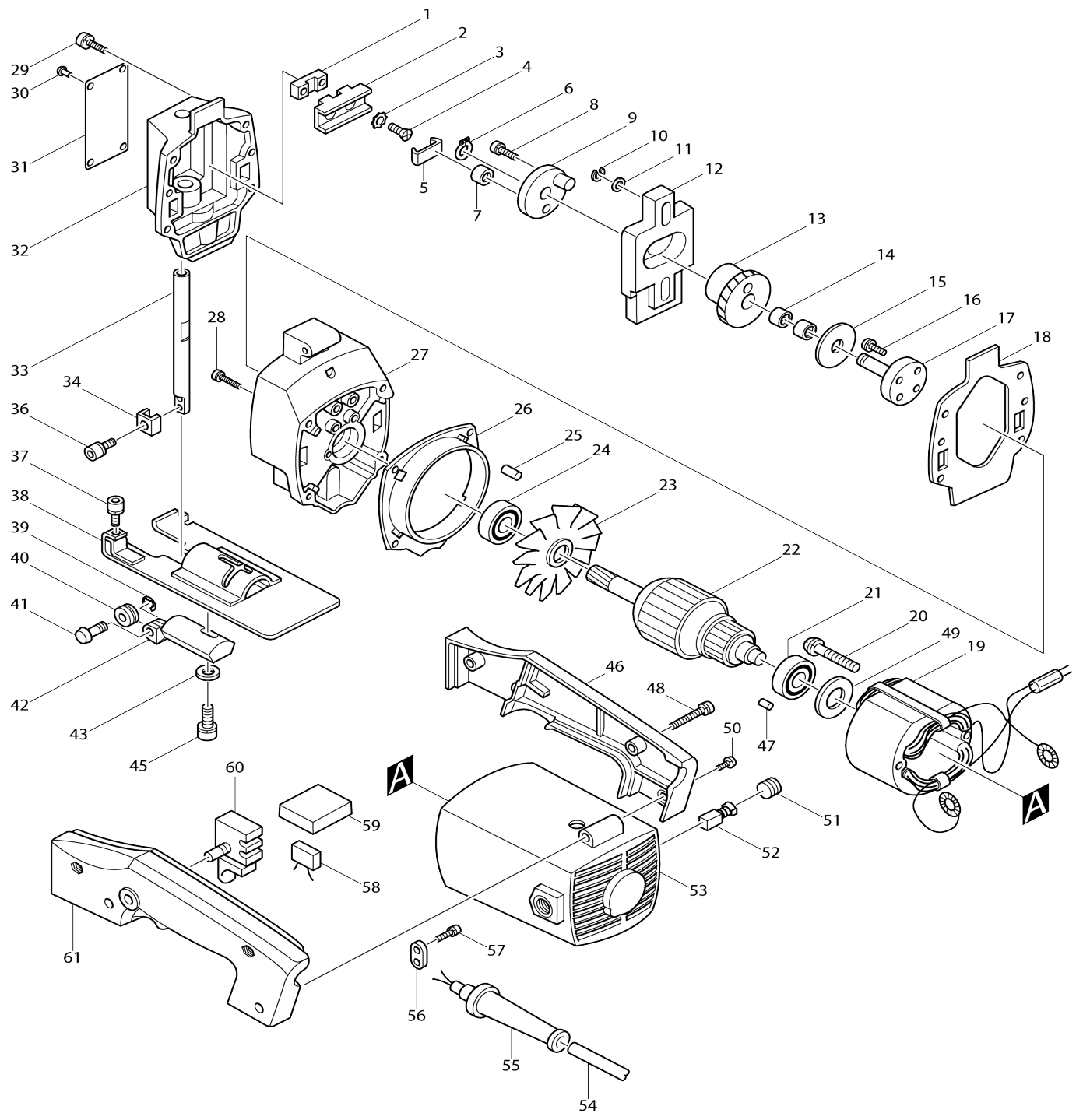


Model No.4300BV Pendelhubstichsäge



Model No.4300BV Pendelhubstichsäge

Artike l-Nr.	Teile-Nr.	Beschreibung	Austa uschb arkeit	Anzah l	Neu/A lt	Notiz 1	Notiz 2
001	335018-5	Schieberstütze		1			
002	334018-2	Schieber		1			
003	943052-7	Zahnscheibe 4		2			
004-1	251387-5	Senkkopfschraube M4X12		2			
005	342483-1	Schieberplatte		1			
006	961004-6	Haltering (EXT) S-8		1			
007-1	212049-0	Nadellager 607		1			
008	911221-8	Flachkopfschraube M5X16 W		2			
009	163021-4	Kurbel		1			
010	961018-5	Anschlagring (EXT) E-5		2			
011	253077-6	Unterlegscheibe 6		2			
012	313014-3	Ausgleichsplatte		1			
013	221160-7	Schrägstirnrad 51		1			
014	212005-0	Nadellager 810		2			
015	253076-8	Unterlegscheibe 8		1			
016	911116-5	Flachkopfschraube M4X12 W		4			
017	323221-0	Zahnradwelle		1			
018-1	442082-0	Packung		1			
019N_	528719-4	Feldeinheit 220V		1			
C10	654018-9	Anschlussfeder 22.5L		2			
C20	654501-6	Nicht isolierter Spleiß P-1.25		2			
020-2	911666-0	Flachkopfschraube M5X45 WRM		2			
021-1	211033-2	Kugellager 608LB		1			
022C_	512065-5	Ankerbaugruppe 220V		1	*		
D10		INC. 21,23,24					
022C1	512065-5	Ankerbaugruppe 220V	O	1			
D10		INC. 21,23,24,62					
023-1	241518-4	Ventilator 68		1			
024-1	211033-2	Kugellager 608LB		1			
025	263002-9	Gummistift 4		1			
026	343087-2	Prallplatte		1			
027-2	157406-4	Getriebegehäuse komplett		1			
C10	325126-0	Schulterflanschstift		2			
C20	951051-5	Federstift 3-8		2			
D10		INC. 25					
028	911146-6	Flachkopfschraube M4X25 W		4			
029	911136-9	Flachkopfschraube M4X20 W		4	*		
029-1	911138-5	Flachkopfschraube M4X20 WR	<	4			
030	953106-2	Niete 0-5		4	*		
031	815062-3	Typenschild 4300BV		1	*		
031-1	851601-5	Typenschild 4300BV	X	1			
032-1	157407-2	Getriebegehäuseabdeckung ko mplett		1			
C10	214001-4	Flachlager 8		2			
C20	253778-6	Unterlegscheibe 8		1			
C30	443008-5	Filz		1			
033	325125-2	Messerhalter		1			
034-1	331211-9	Messersatz		1	*		

034-2	344979-8	Messersatz	O	1		
036-1	922111-0	Innensechskantkopfschraube M 4X10 W		1		
037	922117-8	Innensechskantkopfschraube M 4X12		1		
038	164491-0	Basis		1		
039	257903-1	Anschlagring (EXT) E-2.3		1	*	
040-1	321742-6	Rolle		1	*	
040-2	322376-8	Rolle	O	1		
041-1	256644-6	Kopfschulterstift 3		1	*	
041-2	256254-9	Stift 3	X	1	*	
041-3	256644-6	Kopfschulterstift 3	X	1		
042-1	134273-4	Hintere Rolle Baugruppe		1	*	
D10		INC. 39,40,41				
042-2	152848-7	Halter komplett	X	1	*	
D10		INC. 40,41				
042-3	154530-4	Halter komplett	S	1		
D10		INC. 40,41,64				
043	941051-3	Unterlegscheibe 4		1	*	
045-1	922136-4	Innensechskantkopfschraube M 4X20 W		1	*	
045-2	922128-3	Innensechskantkopfschraube M 4X16 WR	X	1	*	
045-3	922136-4	Innensechskantkopfschraube M 4X20 W	S	1		
046	181150-1	Handgriffsatz		1		
D10		INC. 61				
047-1	263014-2	Gummistift 4		1		
048	911153-9	Flachkopfschraube M4X28 WR		2		
049	253192-6	Unterlegscheibe 14		1		
050	911223-4	Flachkopfschraube M5X16 WR		4		
051	643550-8	Halterkappe 5-8		2		
052B_	181021-2	Kohlebürste CB-51 (2 stk.)		1		
053-1	157819-9	Motorgehäuse komplett		1		
054S_	666066-6	Stromversorgungskabel 1.0-2-2.5		1		
055A_	682502-4	Kabelschutz 8-85		1		
056	687001-1	Kabelklemme		1		
057-1	911133-5	Flachkopfschraube M4X18 WR		2		
058L1	645253-0	Rauschunterdrücker		1		
059	685700-9	Schwammplatte		1		
060F1	651247-5	Schalter 11-12		1		
061	181150-1	Handgriffsatz		1		
D10		INC. 46				
062A_	681613-2	Isolierscheibe		1		
064	257903-1	Anschlagring (EXT) E-2.3		1		
065	941051-3	Unterlegscheibe 4		1		
400	792006-9	Messersatz		1	*	
403-1	132276-260	Sägeblattadapter		1		
D10		INC. 404				
404	922107-1	Innensechskantkopfschraube M 4X8		1		
405	271601-3	Knopf 20		1		
406	164112-4	Kreisführung		1		

407	323223-6	Führungsstift		1		
408	164113-2	Leitregel		1		
409-1	410048-8	Steckschlüsselhalter 3.4		1		
410	783201-2	Sechskantschlüssel 3		1		
907	410199-7	Prallplatte		1		
A01	A-86511	JIG SAW BLADE NO.1	S	1		
A02	A-86527	JIG SAW BLADE NO.2	S	1		
A03	A-86533	JIG SAW BLADE NO.3	S	1		
B01	123030-5	Kreisführung Baugruppe		1		
D10		INC. 405-407				

Bitte geben Sie bei Ihrer Bestellung die Teile-Nr. an.

Druckdatum 10/05/2023