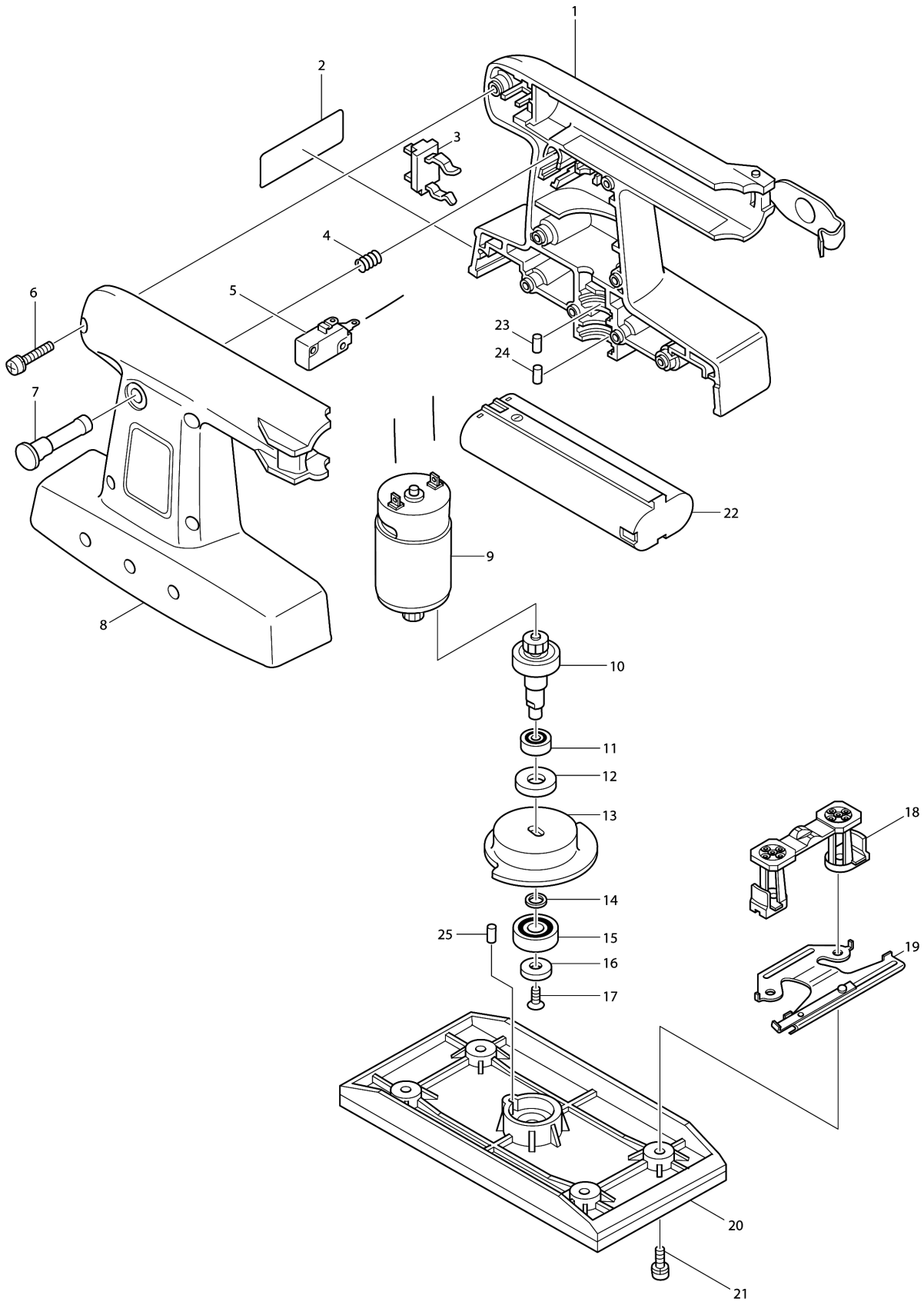


Model No.9035D CORDLESS FINISHING SANDER



Model No.9035D CORDLESS FINISHING SANDER

Position	Artikel-Nr.	Beschreibung	I/C	Stk.	New/Old	Opt. 1	Opt. 2	Hinweis
001	181786-6	Gehäusesatz		1				
D10		INC.8						
002	855249-5	Typenschild 9035D		1				
003	643909-9	Akkuhalter		1				
004	231393-6	Druckfeder 6		1				
005-1	651866-7	Schalter V-5130E-092		1	*			
005-2	651944-3	Schalter DMC-1115-13	O	1				
006	911143-2	Flachkopfschraube M4X22 WR		8				
007	412071-9	Stößelstange		1				
008	181786-6	Gehäusesatz		1				
D10		INC.1						
009	629546-3	Gleichstrommotor		1				
C10	221851-0	Stirnrad 11		1				
010	153158-5	Spindel komplett		1				
011	211051-0	Kugellager 609LLB		1				
012	257112-2	Ring 9		1				
013	342868-1	Ausgleicher		1				
014	253133-2	Unterlegscheibe 7		1				
015	211049-7	Kugellager 627LH		1				
016	267007-1	Unterlegscheibe 5		1				
017	912112-6	Senkkopfschraube M4X10		1				
018-1	410918-1	Fuß		2				
019	163107-4	Klemme		2				
020	155750-3	Grundplatte komplett		1				
021	911118-1	Flachkopfschraube M4X12 WR		4				
022-1	191679-9	Akkusatz 7000		1				
023	263002-9	Gummistift 4		1				
024	263002-9	Gummistift 4		1				
025	263002-9	Gummistift 4		1				
400	794028-5	Schleifpapiersatz		1				
401	414938-7	Kontaktschutzkappe		1				

Please order the parts with part number.

Print Date 9/10/2023