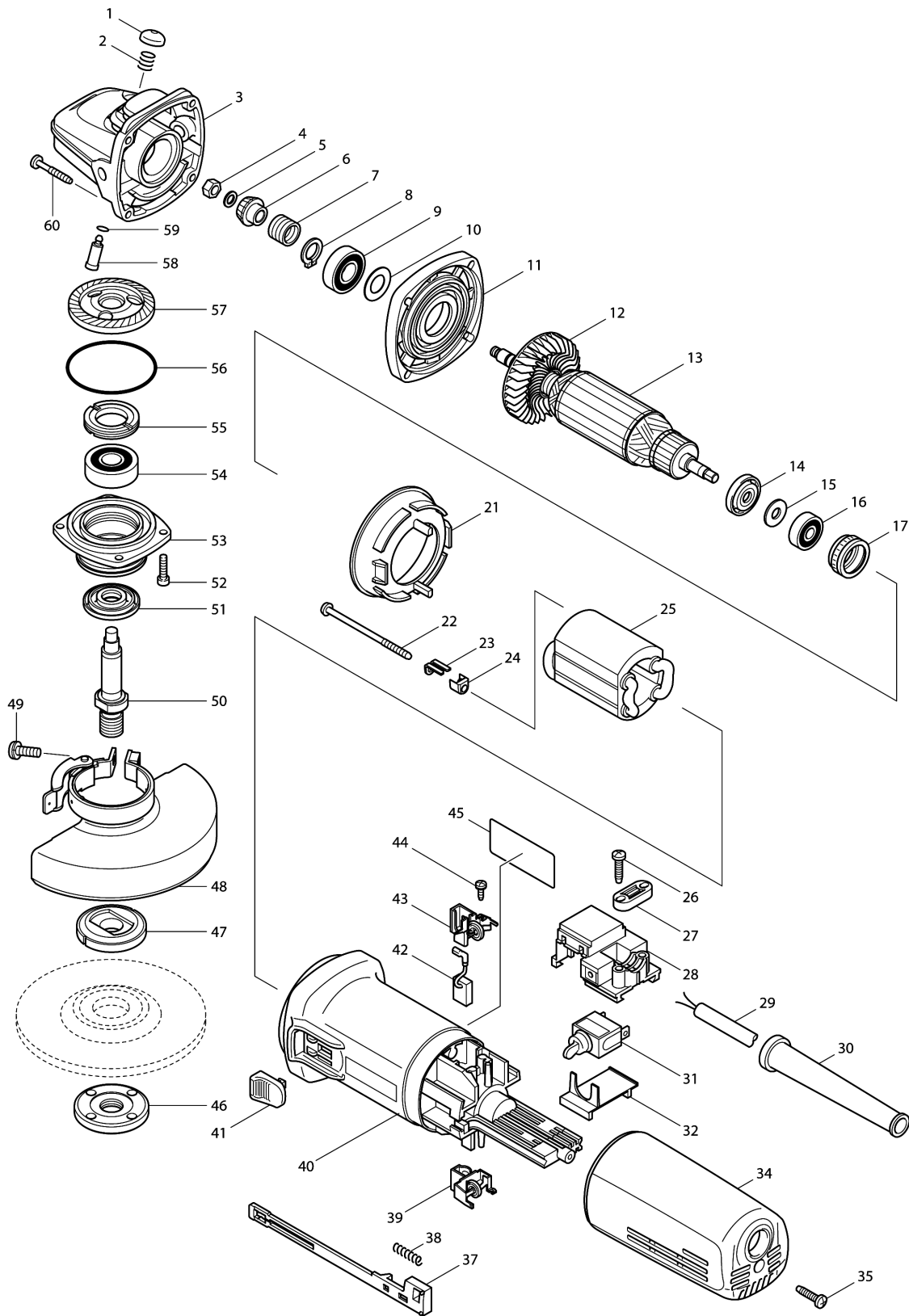


Model No.9564H 115MM ANGLE GRINDER



Model No.9564H 115MM ANGLE GRINDER

Position	Artikel-Nr.	Beschreibung	I/C	Stk.	New/Old	Opt. 1	Opt. 2	Hinweis
001	418067-8	Stiftkappe		1				
002	233072-2	Druckfeder 8		1				
003	153488-4	Getriebegehäuse komplett		1				
004	931303-0	Sechskantmutter M6		1				
005	253077-6	Unterlegscheibe 6		1				
006A	226794-1	Spiralkegelrad 11		1	*			
006B	226794-1	Spiralkegelrad 11		1				
006-1A	227513-8	Spiralkegelrad 11	S	1				
007	233901-9	Torsionsfeder 12		1				
008	961052-5	Haltering (EXT) S-12		1				
009	211142-7	Kugellager 6001LLB		1				
010	253084-9	Unterlegscheibe 12		1				
011	317359-1	Getriebegehäuseabdeckung		1				
012	240033-5	Ventilator 57		1				
013	515234-7	Ankerbaugruppe 240V		1				
D10		INC. 12,14-16						
014	681656-4	Isolierscheibe		1	*			
014-1	681656-4	Isolierscheibe	O	1				
015	253823-7	Unterlegscheibe 7		1				
016	210027-4	Kugellager 627DDW		1				
017	421738-8	Labyrinth-Gummiring 22		1	*			
017-1	422750-1	Labyrinth-Gummiring 22	<	1				
021	413076-2	Prallplatte		1				
022	266258-3	Bindekopf-Blechschaube 4X70		2				
023	344871-8	Halter		2				
024	417237-6	Isolierabdeckung		2	*			
025	626564-2	Feld 230-240V		1	*			
025-1	621C09-3	FIELD	S	1				
026	265995-6	Bindekopf-Blechschaube 4X18		2				
027A	687052-4	Kabelklemme		1	*			
027B	687052-4	Kabelklemme		1				
027-1A	687124-5	Kabelklemme	O	1				
028A	632945-0	Schalterblock		1	*			
028B	632945-0	Schalterblock		1				
028-1A	632945-0	Schalterblock	O	1				
029	665394-6	Stromversorgungskabel 1.0-2-2.5		1				
030	682559-5	Kabelschutz 8		1				
031	651418-4	Schalter ST115A-40		1	*			
031-1	651418-4	Schalter ST115A-40	O	1				
032	687113-0	Abdeckung		1				
034	417183-3	Rückabdeckung		1				
035	265995-6	Bindekopf-Blechschaube 4X18		1				
037	417186-7	Schalthebel		1				
038	233071-4	Druckfeder 4		1				

Please order the parts with part number.

Print Date 9/10/2023

Model No.9564H 115MM ANGLE GRINDER

Position	Artikel-Nr.	Beschreibung	I/C	Stk.	New/Old	Opt. 1	Opt. 2	Hinweis
039	643760-7	Bürstenhalter		1				
040	418512-3	Motorgehäuse		1	*			
040-1	451278-2	Motorgehäuse	<	1	*			
040-2	453276-2	Motorgehäuse	<	1				
041	417813-6	Schaltknopf		1				
042	194074-2	Kohlebürsten		1				
043	643760-7	Bürstenhalter		1				
044	266256-7	Bindekopf-Blechschrabe 3X10		4				
045	862749-8	Typenschild 9564H		1				
046	224554-5	Sicherungsmutter 14-45		1				
047	224298-7	Aufnahmeflansch 42		1	*			
047-1	224415-9	Aufnahmeflansch 42	<	1				
048A	135107-4	Werkzeuglose Radabdeckung 115 Baugruppe		1	*			
D10		INC. 49			*			
048B	165053-7	Radabdeckung		1	*			
048-1A	122894-4	Werkzeuglose Radabdeckung 115K Baugruppe	S	1	*			
C10	213009-5	O-Ring 4		1	*			
D10		INC. 49			*			
048-1B	165362-4	Radabdeckung	O	1	*			
048-2A	123144-0	Werkzeuglose Radabdeckung 115AK Baugruppe	<	1				
C10	213009-5	O-Ring 4		1				
D10		INC. 49						
048-2B	125267-0	Radabdeckungsbaugruppe	<	1	*			
D10		INC. 49			*			
048-3B	122886-3	Radabdeckung 115K Baugruppe	S	1	*			
C10	213009-5	O-Ring 4		1	*			
D10		INC. 49			*			
048-4B	123098-1	Radabdeckung 115AK Baugruppe	<	1				
C10	213009-5	O-Ring 4		1				
D10		INC. 49						
049A	251391-4	Flachkopfschraube M5X16		1	*			
049B	251391-4	Flachkopfschraube M5X16		1	*			
049-1A	265180-1	Flachkopfschraube M5X16	<	1				
049-1B	265103-9	Flachkopfschraube M5X14	<	1	*			
049-2B	265180-1	Flachkopfschraube M5X16	<	1				
050	324035-0	Spindel		1				
051	415300-9	Labyrinthtring		1				
052	265490-6	Innensechskantkopfschraube M4X16		4				
053	317570-5	Lagergehäuse		1	*			
053-1	318302-3	Lagergehäuse	<	1	*			
053-2	318334-0	Lagergehäuse	S	1				
054	211129-9	Kugellager 6201DDW		1				
055	285841-7	Lagerhalter 19-33		1				

Please order the parts with part number.

Print Date 9/10/2023

Model No.9564H 115MM ANGLE GRINDER

Position	Artikel-Nr.	Beschreibung	I/C	Stk.	New/Old	Opt. 1	Opt. 2	Hinweis
056	213673-2	O-Ring 52		1				
057A	227427-1	Spiralkegelrad 38		1	*			
057B	227427-1	Spiralkegelrad 38		1				
057-1A	227631-2	Spiralkegelrad 38	S	1				
058	256459-1	Kopfschulterstift 7		1				
059	213048-5	O-Ring 6		1				
060	266257-5	Bindekopf-Blechschrabe 4X28		4				
061A	819329-1	Schutzfolie		1	*			
061B	819329-1	Schutzfolie		1				
061-1A	805W65-3	Schutzfolie	O	1	*			
A01	152490-4	Griff 36 komplett		1	*			
A01-1	153489-2	Griff 36 komplett	O	1				
A02	782407-9	Sicherungsmutterschlüssel 35		1	*			
A02-1	782423-1	Sicherungsmutterschlüssel 35	O	1				
A03A	D-18459	GRINDING WHEEL 115X6 A24R		1				
F15	192227-7	Innenflansch 47 Set		1				

Please order the parts with part number.

Print Date 9/10/2023