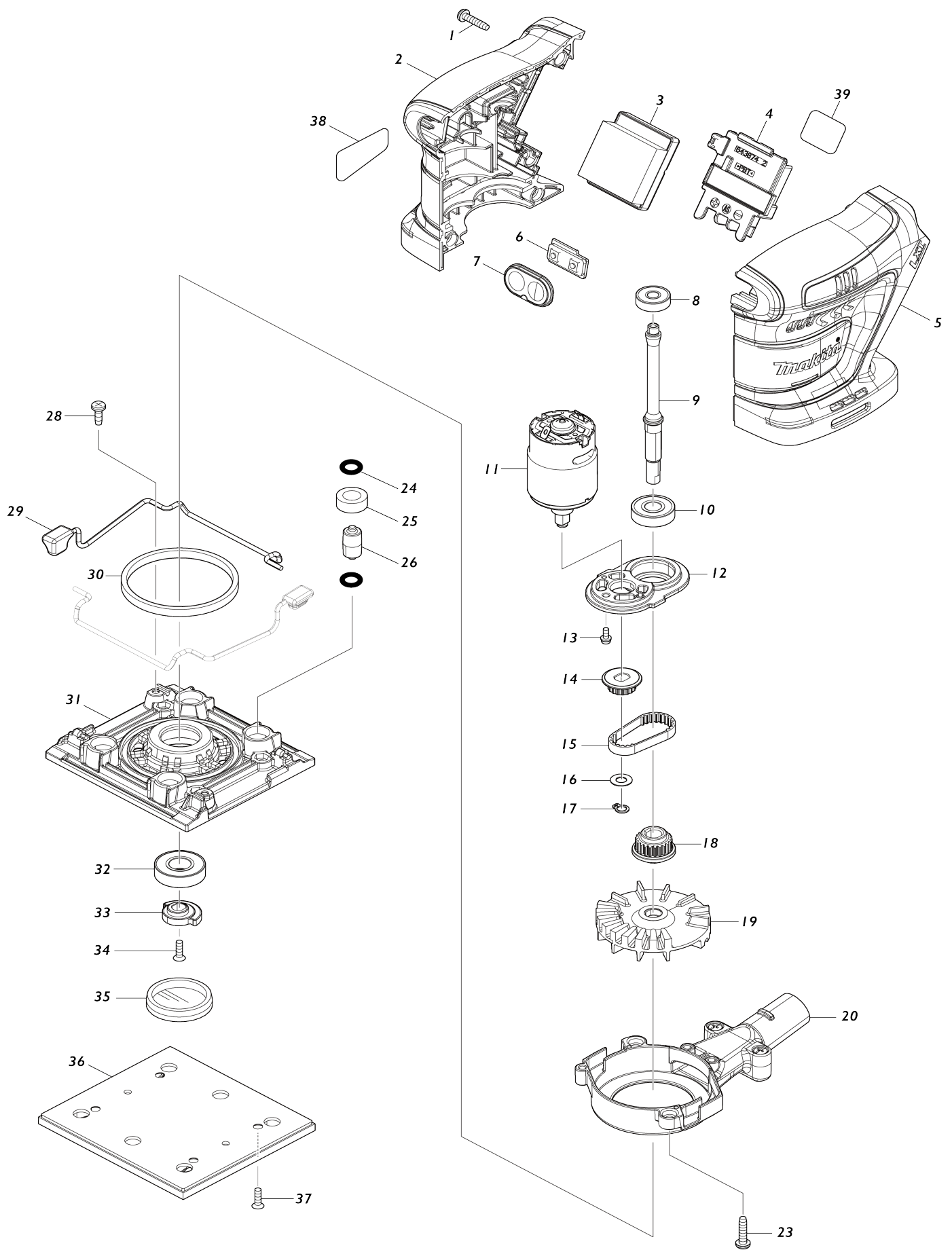


Model No.DBO481 CORDLESS FINISHING SANDER



Model No.DBO481 CORDLESS FINISHING SANDER

| Numéro d'article | N ° de pièces | Description | Intercambiabilité | Q'ty | Nouvelle / ancienne | Note 1 | Note 2 |
|------------------|---------------|-----------------------------------|-------------------|------|---------------------|--------|--------|
| 001 | 265995-6 | Vis taraudeuse à tête bombée 4X18 | | 5 | | | |
| 002 | 183U93-9 | HOUSING SET | | 1 | | | |
| C10 | 263005-3 | Cheville caoutchouc 6 | | 2 | | | |
| D10 | | INC. 5 | | | | | |
| 003 | 632S79-3 | CONTROLLER UNIT | | 1 | | | |
| C10 | 688164-6 | Filtre de ligne | | 1 | | | |
| C20 | 654086-2 | Réceptacle 42486-2 | | 2 | | | |
| 004 | 643874-2 | Borne | | 1 | | | |
| 005 | 183U93-9 | HOUSING SET | | 1 | | | |
| C10 | 263005-3 | Cheville caoutchouc 6 | | 2 | | | |
| D10 | | INC. 2 | | | | | |
| 006 | 632K92-3 | Unité d'interrupteur | | 1 | | | |
| 007 | 141B15-1 | SWITCH PLATE COMPLETE | | 1 | | | |
| 008 | 210143-2 | Roulement à billes 626ZZ | | 1 | | | |
| 009 | 327807-2 | SPINDLE | | 1 | | | |
| 010 | 211491-2 | Roulement à billes 609DDW | | 1 | | | |
| 011 | 629B07-5 | DC MOTOR | | 1 | | | |
| 012 | 413619-0 | MOTOR BRACKET | | 1 | | | |
| 013 | 265173-8 | Vis à tête cylindrique M3X8 | | 1 | | | |
| 014 | 222200-4 | PULLEY 7.5-15.5 | | 1 | | | |
| 015 | 225105-7 | SYNCHRO BELT 6-108 | | 1 | | | |
| 016 | 253715-0 | Rondelle plate 6 | | 1 | | | |
| 017 | 961002-0 | Circlip extérieur S-6 | | 1 | | | |
| 018 | 222199-3 | PULLEY 7.5-20.3 | | 1 | | | |
| 019 | 240224-8 | FAN 63 | | 1 | | | |
| 020 | 122B40-1 | FAN GUIDE ASSEMBLY | | 1 | | | |
| 023 | 265995-6 | Vis taraudeuse à tête bombée 4X18 | | 2 | | | |
| 024 | 213983-7 | Joint torique 4 | | 8 | | | |
| 025 | 424023-8 | Bague 9 9 | | 4 | | | |
| 026 | 318151-8 | Pied | | 4 | | | |
| 028 | 266020-6 | Vis taraudeuse à tête bombée 4X12 | | 2 | | | |
| 029 | 162259-8 | Levier complet | | 2 | | | |
| 030 | 424684-4 | Éponge 6X87X3 | | 1 | | | |
| 031 | 413618-2 | BASE | | 1 | | | |
| C10 | 252176-1 | Écrou hexagonal M4 | | 4 | | | |
| 032 | 211131-2 | Roulement à billes 6001DDW | | 1 | | | |
| 033 | 313141-6 | Balancier | | 1 | | | |
| 034 | 912117-6 | Vis tête fraisée M4X12 | | 1 | | | |
| 035 | 422711-1 | CAP 36 | | 1 | | | |
| 036 | 191Y25-6 | PAD COMPLETE SET | | 1 | | | |
| 037 | 912117-6 | Vis tête fraisée M4X12 | | 4 | | | |
| 038 | 8115U5-0 | DBO481 NAME PLATE | | 1 | | | |
| 039 | 8115V0-7 | DBO481 SERIAL NO. LABEL | | 1 | | | |
| A01 | 794296-0 | Jeu de papier abrasif | | 1 | | | |
| A02 | 194746-9 | Jeu sac à pouss. papier | | 1 | | | |

| | | | | | |
|-----|-----------|---|---|--|--|
| A05 | 135246-0 | Ensemble de récipient à sciure | 1 | | |
| C10 | 232246-2 | Ressort à lame | 2 | | |
| C20 | 424144-6 | Manchon en caoutchouc | 1 | | |
| C30 | 450769-0 | Raccord à poussière | 1 | | |
| C40 | 450770-5 | Récipient à sciure | 1 | | |
| A06 | 450066-4 | Plaque perforer | 1 | | |
| F01 | 191Y22-2 | TRIANGLE PLATE COMPLETE SET | 1 | | |
| F02 | 191Y23-0 | RECTANGLE PLATE COMPLETE SET | 1 | | |
| F03 | 191Y24-8 | PAD COMPLETE SET | 1 | | |
| F04 | 191Y25-6 | PAD COMPLETE SET | 1 | | |
| F09 | 195134-3 | Ensemble filtre | 1 | | |
| A07 | 8048S2-7 | DBO481RTJ INDICATION LABEL | 1 | | |
| A08 | 8048S3-5 | DBO481RTJ PLASTIC CASE LABEL | 2 | | |
| A09 | 821550-0 | Boîtier en plastique du connecteur (type 2) | 1 | | |
| C10 | 453974-8 | Clip coffret | 4 | | |
| A10 | 8351G2-0 | INNER TRAY | 1 | | |
| A11 | ***DC18RC | DC18RC FAST CHARGER | 1 | | |
| D10 | | COMPO-PARTS | | | |
| A12 | 197280-8 | Batterie 1000 BL1850B | 2 | | |
| A13 | 450128-8 | Couvercle de batterie | 1 | | |

Veuillez indiquer les pièces n ° lorsque votre commande.

Date d'impression 10/24/2023