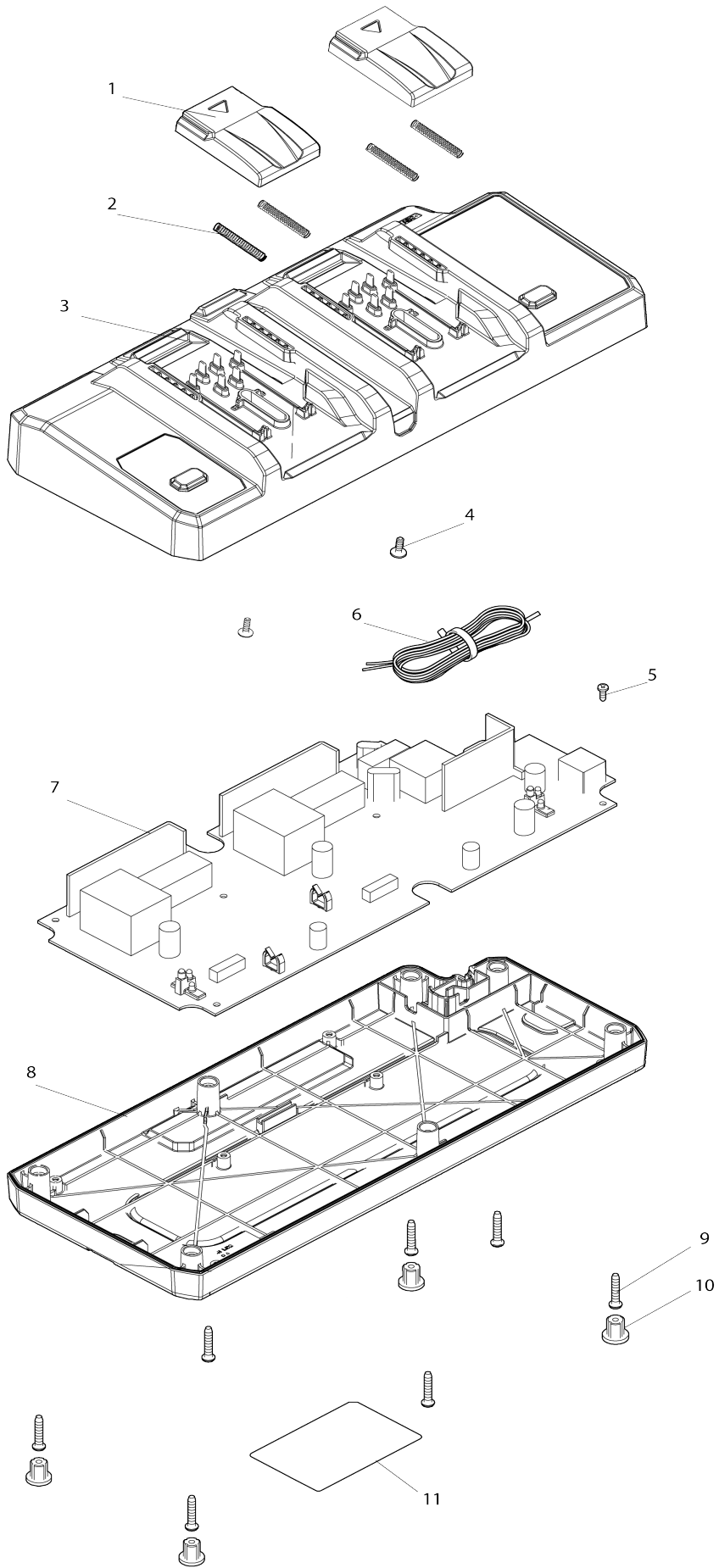


Model No.DC40WA TWO PORT MULTI CHARGER



Model No.DC40WA TWO PORT MULTI CHARGER

Artike l-Nr.	Teile-Nr.	Beschreibung	Austa uschb arkeit	Anzah l	Neu/A lt	Notiz 1	Notiz 2
001	413L17-0	TERMINAL COVER		2			
002	232777-1	COMPRESSION SPRING 4		4			
003	141M09-2	CHARGER CASE COMPLETE		1			
C10	8056Y0-4	CHARGING CONDITION LABEL 1		1			
C20	8056Y1-2	CHARGING CONDITION LABEL 2		1			
004	266278-7	Flansch-Blechschrabe 3X10		2			
005	265B02-7	Zylinderschraube 3X8		6			
006	667985-9	Vinylkabel 0.75-2-2.0		1			
007	620M55-3	CHARGING CIRCUIT		1			
C10	647306-1	Varistor		1			
C20	652797-3	Sicherung		1			
008	413L16-2	CHARGER CASE COVER		1			
009	265B01-9	Zylinderschraube 4X20		7			
010	286255-3	Kappe 13		4			
011	8581W7-5	DC40WA NAME PLATE		1			
F01	1911L9-4	DC40WA CHARGER SET		1			

Bitte geben Sie bei Ihrer Bestellung die Teile-Nr. an.

Druckdatum 10/24/2023